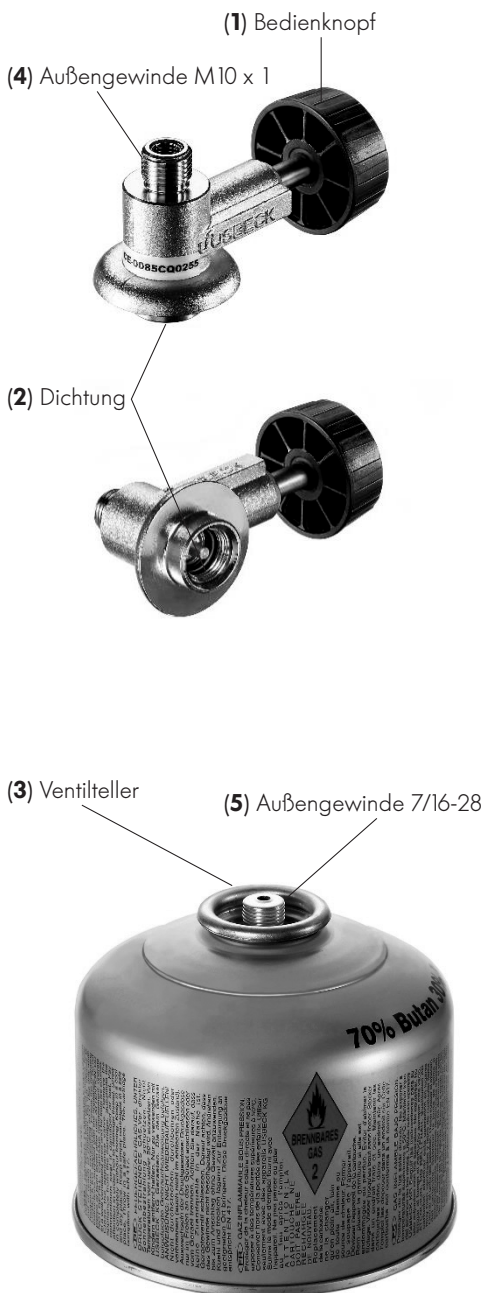


Gebrauchsanweisung für 69500 Entnahmeventil für Gaskartuschen

Butan, Propan und deren Gemische Kartuschenart: DIN EN 417:2012



Geltungsbereich:

Die Betriebsanleitung gilt für das abgebildete Ventil mit der Typbezeichnung 69500.
Das Ventil ist nur nutzbar für metallische Einwegkartuschen für Flüssiggas mit Entnahmeventil nach DIN EN 417:2012 zum Betrieb von tragbaren Geräten.
Das Entnahmeventil der Einwegkartusche hat ein Außengewinde 7/16-28 Unified Form Special-Ext.
Die Sicherheitshinweise auf der Einwegkartusche sind zu beachten.

Bedienungsanleitung:

1. Eine eventuell vorhandene Ventilschutzkappe der Einwegkartusche entfernen.
2. Das Ventil durch Rechtsdrehung des Bedienknopfes (1) vorsichtig schließen.
3. Sicherstellen, dass Dichtung (2) vorhanden ist.
4. Das Ventil flächenbündig auf den Ventilteller (3) der Einwegkartusche aufsetzen. Gewindebeschädigung vermeiden. Vorsichtig bis zum Anschlag aufschrauben. Auf festen Sitz achten. Wenn die Verbindung richtig hergestellt ist, entweicht kein Gas.
5. Der Anschluss (4) zum Aufschrauben eines Flüssiggasgeräts hat ein Außengewinde M 10 x 1.
6. Nach der Montage eines Flüssiggasgerätes das Ventil durch leichte Linksdrehung des Bedienknopfes (1) öffnen.
7. Gas entweicht mit leichtem Zischlaut. Flüssiggasgerät mit externer Zündquelle zünden. Während des Zündvorgangs nicht über das Gerät beugen - Verletzungsgefahr.

Demontage des Ventils:

1. Nach Benutzung des Flüssiggasgerätes das Ventil vorsichtig durch Rechtsdrehung des Bedienknopfes (1) schließen. Flüssiggasgerät abkühlen lassen.
2. Das Ventil manuell durch Linksdrehen vorsichtig abschrauben. Das Sicherheitsventil der Einwegkartusche schließt automatisch.

Sicherheitshinweise:

Anleitung vor Gebrauch lesen.
Dieses Regelgerät muss nach den geltenden Vorschriften eingebaut werden.
Umgebungstemperaturbereich: -20°C bis $+40^{\circ}\text{C}$
Eingangsdruckbereich: max. 16 bar
Flüssiggasgeräte nur unter ständiger Aufsicht betreiben.
Keine anderen Baugruppen einsetzen.
Einwegkartuschen sind nicht wieder auffüllbar.

Operating instruction for: 69500 outlet valve for gas cartridges

usable for butane, propane and their mixtures
type of cartridge: DIN EN 417:2012

Validity:

The operating instructions apply for the pictured outlet valve 69500 for gas cartridges.

The outlet valve is useable for metallic disposable cartridges with safety valve for liquid gas according to DIN EN 417:2012.

The valve of the disposable cartridge has an external thread 7/16-28 Unified Form Special-Ext (5).

Please follow safety instructions on cartridges.

Operation:

1. If supplied remove protection cap from cartridge.
2. Turn needle valve (1) to the right in order to close.
3. Make sure that there is a seal (2).
4. Put the outlet valve in vertical position on the valve head (3). Turn right to fasten. Avoid cross-threading. Screw down hand tight only. Do not use tools. No gas can exceed if connection is established correctly.
5. The valve has an outside thread M 10 x 1 (4) as connection for liquid gas appliances.
6. After fixation of a gas appliance turn needle valve (1) slightly to the left to open.
7. Ignite gas appliance. Do not bow your head over gas appliance. Risk of injury.

Removal of outlet valve:

1. After usage of liquid gas appliance turn needle valve (1) to the right in order to close. Cool down gas appliance.
2. Unscrew outlet valve carefully by turning manually to the left. Safety valve of the cartridge closes automatically. Do not use force or tools.

Safety instructions:

Please read operating instructions before using outlet valve.

This device needs to be installed in accordance to applicable regulations.

Area of environmental temperature: -20°C to +40°C

Inlet pressure: max. 16 bar

Using gas appliances beneath wire gauzes or glass plates might lead to heat accumulation.

Gas appliances should only be used under constant supervision.

Do not use other components. Gas cartridges with safety valve are not refillable.

Capacity of cartridge: 3 h

