

Gebrauchsanweisung für Laborbrenner

Geltungsbereich:

Die Betriebsanleitung gilt für:
Allgasbunsenbrenner.

Gasdruckbereiche in mbar

Erdgas: 18 bis 25
Propangas: 47,5 bis 57,5 (Druckminderer einsetzen!)
Stadtgas: 7,5 bis 15

Bedienungsanleitung:

Vor Inbetriebnahme Gasschlauch auf Schlauchtülle (1) schieben.
Nur DVGW geprüfte Laborschläuche verwenden.
Schlauchschellen benutzen.
Zentrale Gasabsperreinrichtung öffnen.

– Nadelventil (2) durch Linksdrehung öffnen.
Einstellung auf gewünschte Gasart erfolgt durch Drehen der verstellbaren Düse (3):

Propan: geringe Öffnung
Erdgas: mittlere Öffnung
Stadtgas: völlige Öffnung

– Zünden.

Flammenbild:

Kontermutter (4) lösen.

Harte Flamme: Brennerrohr (5) hochschrauben.
Weiche Flamme: Brennerrohr (5) runterschrauben.

Nach der Einstellung des Brennerrohrs Kontermutter (4) anziehen.

Sicherheitshinweise:

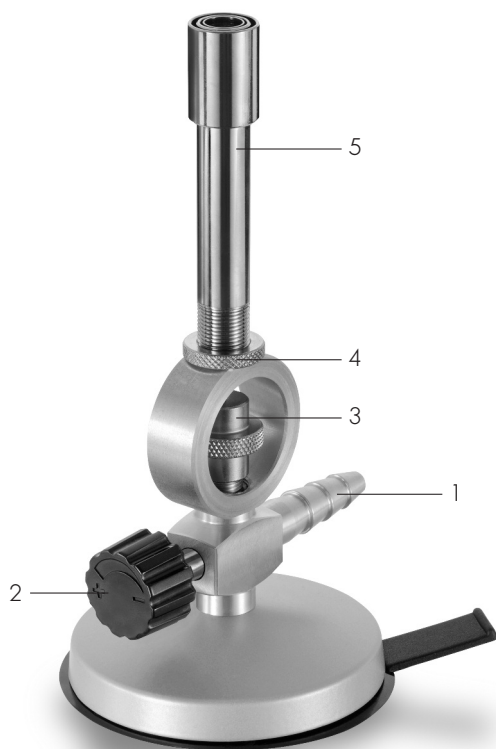
Laborbrenner sollen nur unter ständiger Aufsicht betrieben werden.
Vor dem Gebrauch ist die zentrale Gasabsperreinrichtung zu öffnen.
Unmittelbar nach Gebrauch ist sie zu schließen.

Der Allgasbunsenbrenner ist werksseitig mit gesichertem Nadelventil, zugelassener Schlauchtülle und entsprechenden Dichtmitteln ausgerüstet.

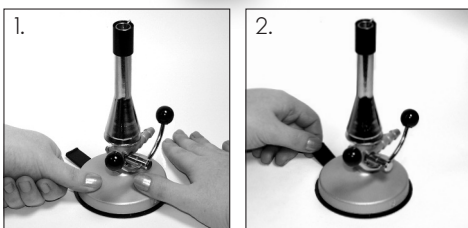
Funktion des Haffusses:

0. Der Haffuß ist unter den Brennerfuß zu schrauben.
1. Den Laborbrenner auf sauberer, ebener Fläche andrücken. (vgl. Abb.)
2. Lösen durch leichten Zug an der Lasche. (vgl. Abb.)

Bei nachlassender Haftwirkung ist der Haffuß mit einem feuchten Tuch zu reinigen. Der Haffuß ist als Ersatzteil erhältlich.



Funktion des Haffusses



Directions for use of Laboratory Burners

Validity:

The instructions are appropriate for:
Universal Burners.

Gas Pressure Range in Millibar

Nat. Gas: 18 to 25
L.P. Gas: 47,5 to 57,5 (use pressure regulator)
Town Gas: 7,5 to 15

Operating Instructions:

Fit gas tubing to inlet (1).
Use only DVGW approved laboratory tubing.
Secure with hose clip.
Open main gas tap.

– Turn needle valve (2) to left to open.
To select for required gas turn adjustable jet (3).

L.P. Gas: Open a little
Nat. Gas: Half open
Town Gas: Fully open

– Ignite.

Flame Type:

Loosen locking collar. (4)

Hard Flame: Screw burner tube (5) upwards.

Soft Flame: Screw burner tube (5) downwards.

After setting of tube secure with locking collar (4).

Safety Note:

Laboratory burners should only be used under constant supervision.
The main gas tap should be opened immediately before use and closed immediately after.
The Universal burner is supplied from the factory with secure needle valve, approved inlet and suitable sealers.

Function of safety base:

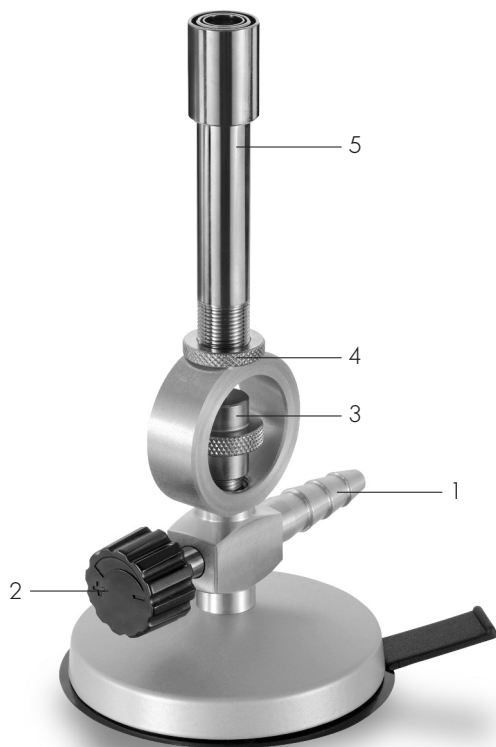
0. Screw safety base under laboratory burner base.

1. Press laboratory burner against clean and flat surface. (see picture)

2. To loosen draw tongue of safety base slightly upwards. (see picture)

If adhesion of safety base is reduced, clean with moist cloth.

Safety base available as spare part.



Function of safety base

